



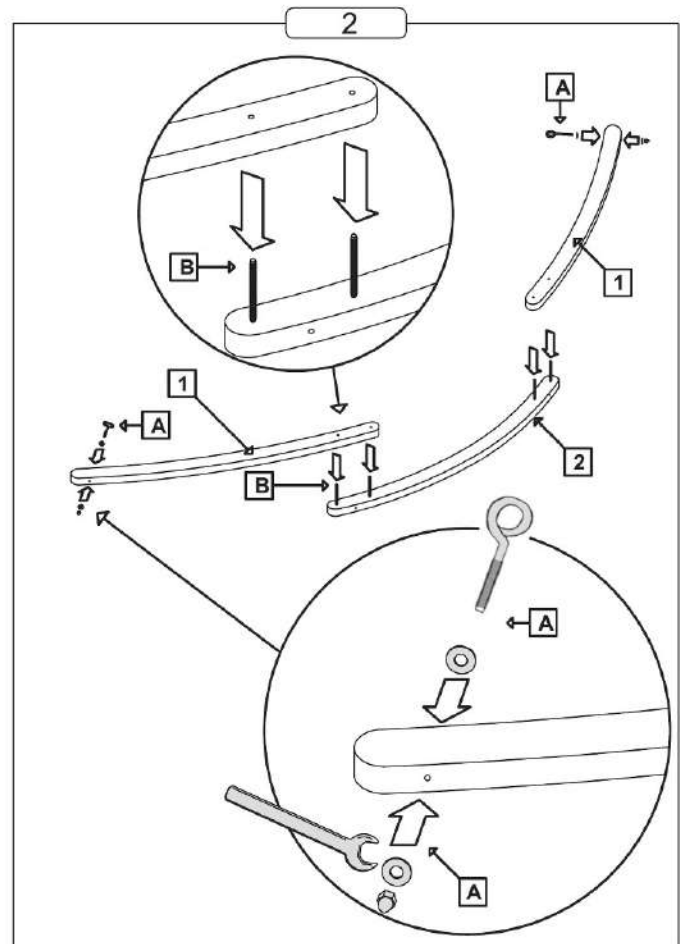
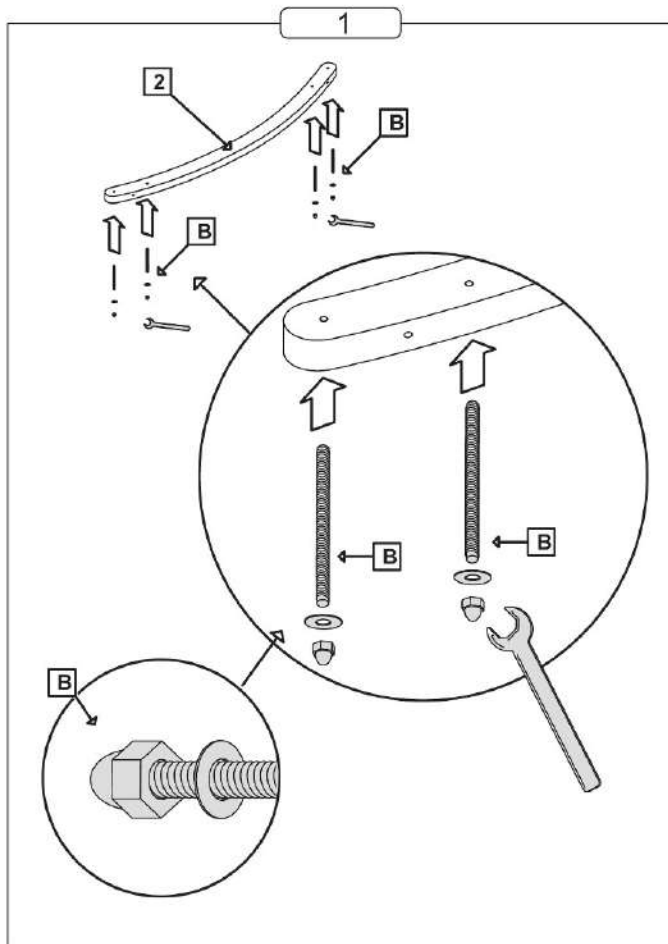
**JOBEEK**  
www.jobek.fr

<b>1</b>		<b>x2</b>
<b>2</b>		<b>x2</b>
<b>3</b>		<b>x2</b>

<b>A</b>		<b>x2</b>	13.5 cm
<b>B</b>		<b>x4</b>	16 cm
<b>C</b>		<b>x4</b>	
<b>D</b>		<b>x4</b>	
<b>E</b>		<b>x2</b>	



Hammock stand **Klass 370 & 400**  
Support de Hamac **Klass 370 & 400**

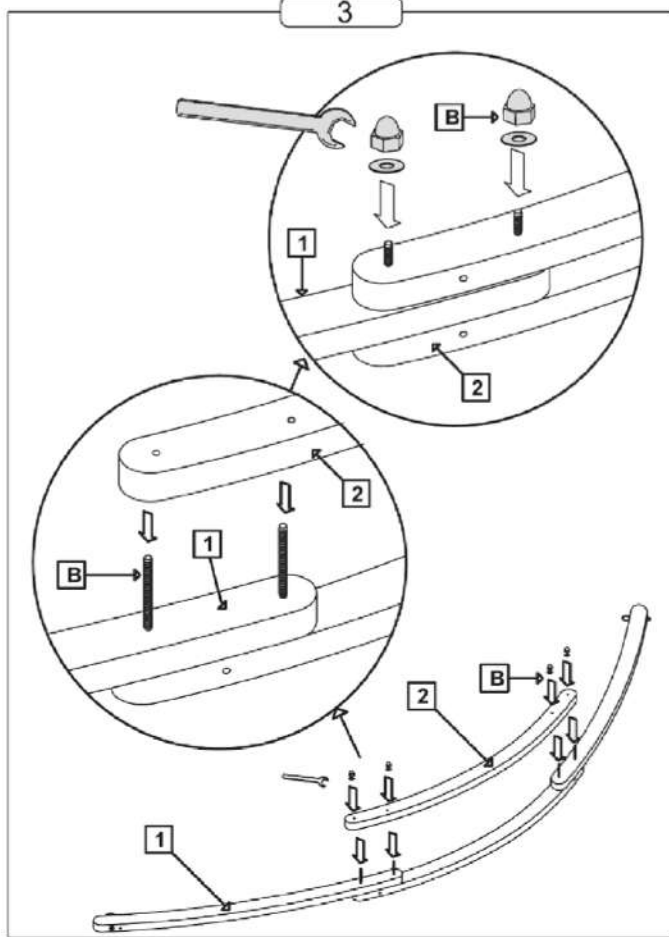


**Montage:** A monter sur un revêtement adapté (type carton, tapis ou herbe) et sur un sol relativement plat pour éviter le basculement.  
**Mounting:** To be mounted on a suitable covering (carton, carpet or grass) and on a flat flooring to prevent from tumbling.

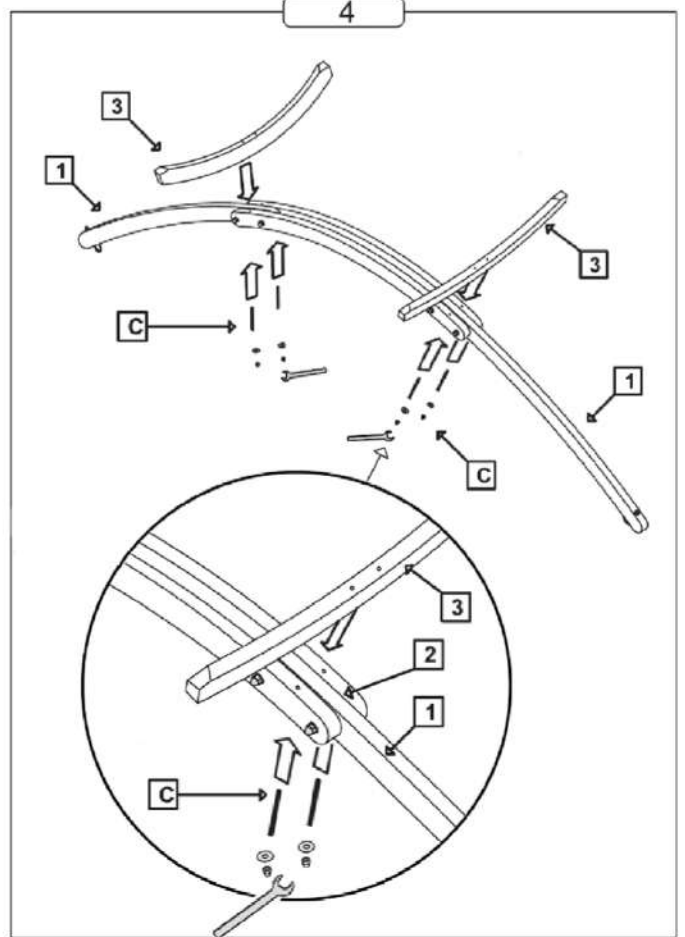
**Garantie:** Support garantie 2 ans par remplacement ou réparation de la pièce défectueuse.  
**Warranty:** Stand warranty is 2 years done by replacement or repair of the defective part.

**Entretien:** Le support doit être hiverné dans un endroit sec et tempéré. Le support ne doit pas être immergé.  
**Maintenance:** The stand must be stored during winter in a dry and tempered environment. The stand must not be flooded.

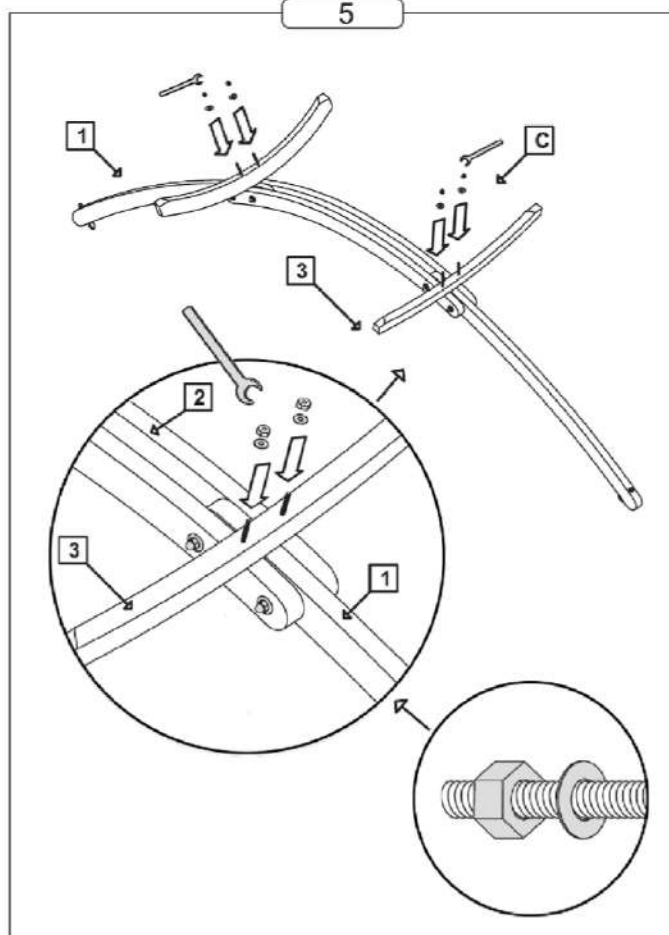
3



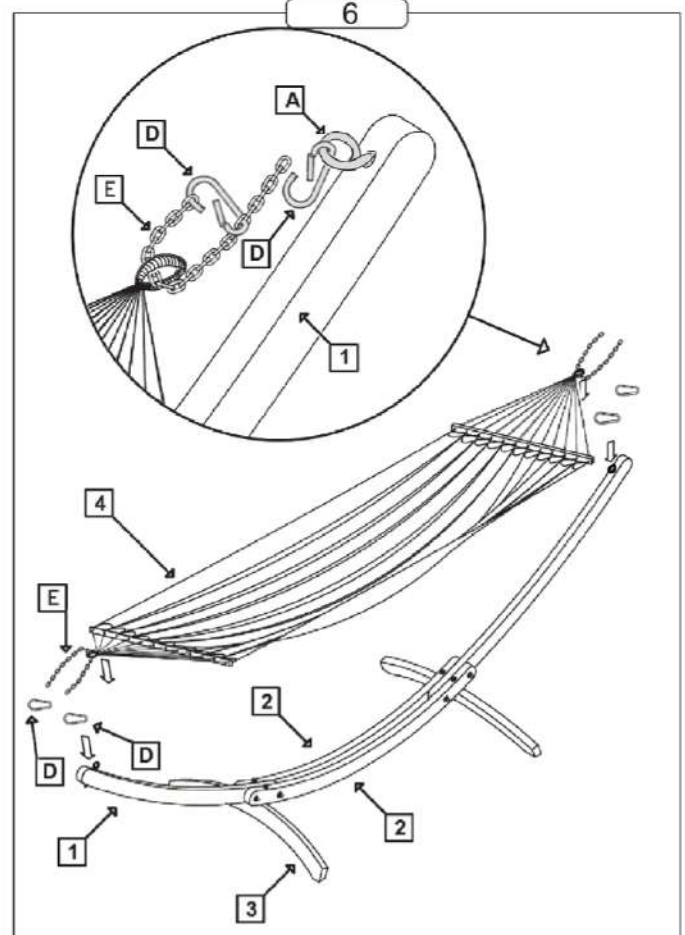
4



5



6



**Montage:** A monter sur un revêtement adapté (type carton, tapis ou herbe) et sur un sol relativement plat pour éviter le basculement.  
**Mounting:** To be mounted on a suitable covering (carton, carpet or grass) and on a flat flooring to prevent from tumbling.

**Garantie:** Support garantie 2 ans par remplacement ou réparation de la pièce défectueuse.  
**Warranty:** Stand warranty is 2 years done by replacement or repair of the defective part.

**Entretien:** Le support doit être hiverné dans un endroit sec et tempéré. Le support ne doit pas être immergé.  
**Maintenance:** The stand must be stored during winter in a dry and tempered environment. The stand must not be flooded.